
Projekt Beispielmachine

3D-Illustration



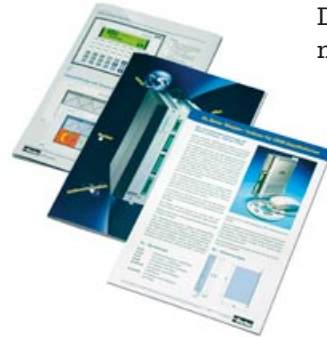
Parkem

Die Firma Parkem plant und baut Maschinenbau-Lösungen. Die Palette umfasst verschiedene Komponenten für Antriebslösungen, Mechatronik und Automationssysteme.

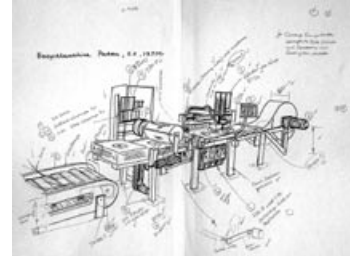
Vorgaben

Alle Komponenten, die Parkem vertreibt, werden in einer virtuellen Maschine dargestellt. So wird die Breite der Ingenieurleistungen und der Produkte auf einen Blick sichtbar und kann im Zusammenhang erklärt werden.

Die Vorlagen

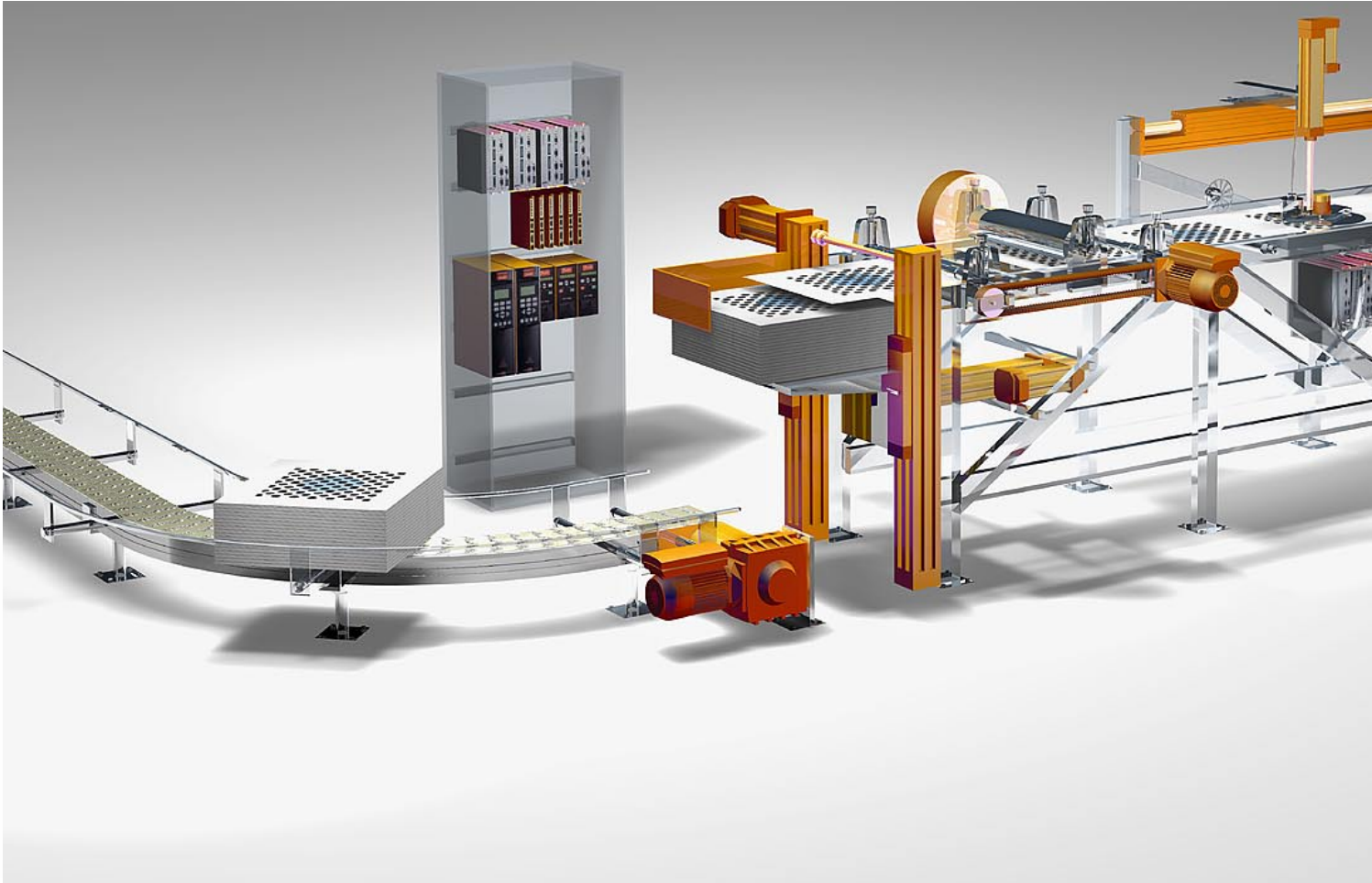


Diverse Prospekte der Komponenten dienen als Vorlage.

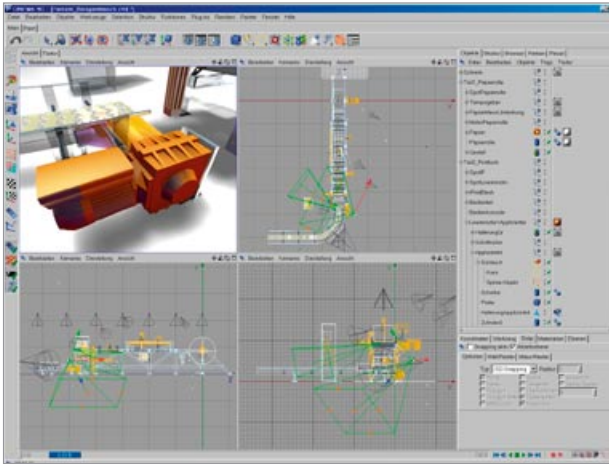


Mit dem Kunden zusammen erstellen wir eine Skizze.

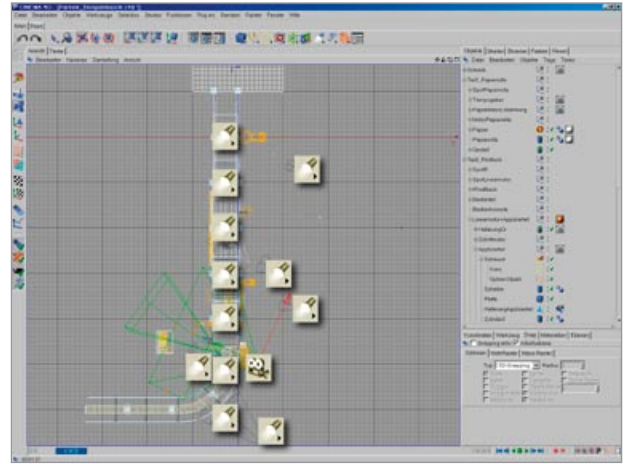
Fertige 3D-Illustration



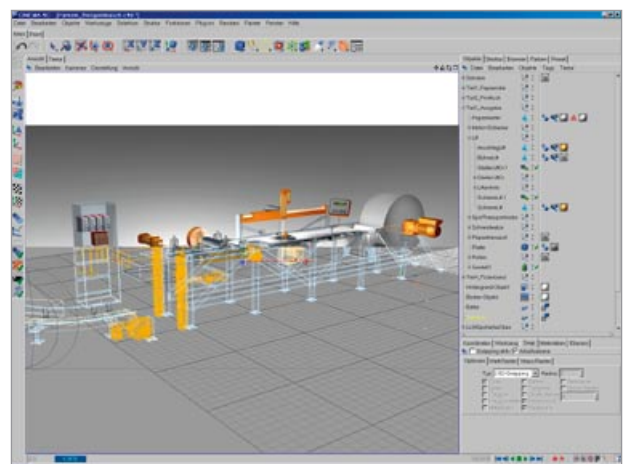
Konstruktionsansichten



Die einzelnen Teile werden in einer CAD-ähnlichen Software konstruiert. Im Gegensatz zu CAD-Anwendungen können Objekte viel schneller und realistischer erstellt werden. Dafür sind die Daten nicht für Konstruktionszeichnungen verwendbar.



Die Lichter und Kameras werden definiert. Das virtuelle, uneingeschränkte Fotostudio befindet sich direkt auf dem Bildschirm.



Die Ansicht der Kamera berechnet der Computer unter Berücksichtigung aller Vorgaben zu einem Bild. Dieser Vorgang wird «Rendering» genannt.

Besuchen Sie unsere Website:

www.wetter-grafik.ch

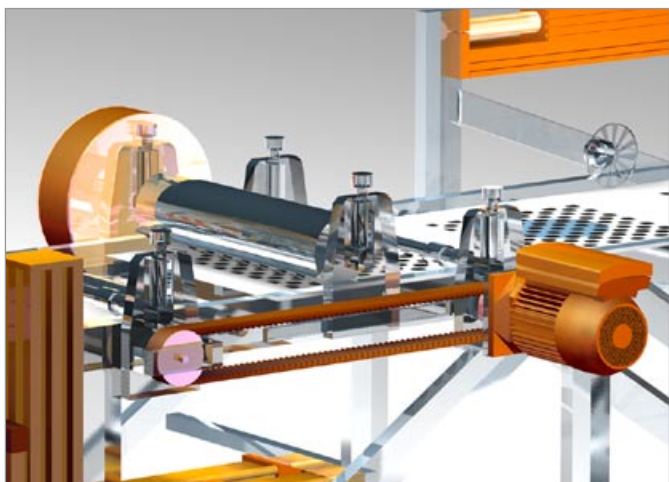
Weitere Möglichkeiten der 3D-Illustrationen

Die Illustration besteht jetzt als Konstruktion im Computer und nicht nur als einmalige, fertige Zeichnung. Folgende Möglichkeiten lassen sich jetzt mit der 3D-Illustration nutzen:

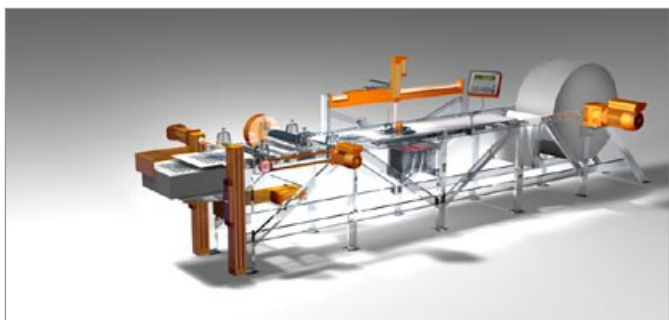
Verschiedene Perspektiven



Ausschnitte und Details



Ergänzen oder Weglassen von Teilen



Animationen und Filmherstellung



Aufwand

Für diese Illustration benötigten wir von der ersten Skizze bis zu den fertigen Daten ca. 20 Arbeitsstunden. Wir lieferten High-End-Daten für den Druck und Low-End-Daten für Office-Anwendungen.

Damit Sie sich ein Bild über den Aufwand verschiedener Projekte machen können, senden wir Ihnen gerne Beispiele mit Kostenangaben zu.

Nutzungsrechte

Die uneingeschränkten Nutzungsrechte an der Illustration sind im Stundensatz enthalten.

Individuelle Beratung

Am Anfang steht eine persönliche Beratung. Sie erhalten von uns kostenlos erste Informationen. Nehmen Sie mit uns Kontakt auf.



wetter-grafik.ch

Badenerstrasse 45, 5442 Fislisbach
E-Mail: a.wetter@wetter-grafik.ch
Tel. 056 493 17 27, Fax 056 493 17 29